

HITACHI

Inspire the Next

操作、安装及保养手册

变频多联式热泵空调

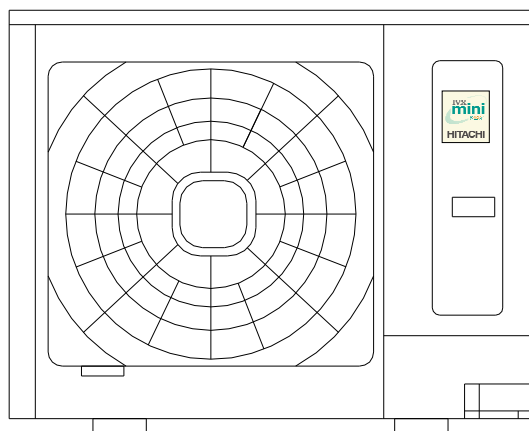
DC INVERTER UTOPIA IVX-mini

室外机
RAS-80HRNMQ RAS-100HRNMQ RAS-125HRNMQ RAS-80HYNMQ RAS-100HYNMQ RAS-125HYNMQ

(连接HRNQ系列室内机)

提示:


在使用此热泵空调前请仔细阅读并理解此手册，并请妥善保存此手册以便日后使用。



P00044Q

重要事项

- 本公司致力于不断地对产品进行改进，如有变更恕不另行通知。
- 本公司对于空调机因在特定环境中运转而发生的偶然性损坏事故，不负任何责任。
- 本空调机只能作为普通空调使用。
- 切勿将此热泵式空调机用于干燥服装、冷冻食品、冷却或加热等其它目的。
- 未经许可，本手册的任何部分均不得擅自复制。
- 醒目文字（危险，警告及注意）用于标明危险性程度。下面说明各醒目文字及其危险性程度的定义。

 **危险**：会造成严重人身伤害，甚至有导致死亡的直接危险性。

 **警告**：可能会造成严重人身伤害，甚至有导致死亡的危险或不安全情况。

 **注意**：可能会造成轻度人身伤害，产品、财物损坏的危险或不安全情况。

注：是对操作、保养、维修的提示、说明。

- 若您有不明之处，请与经销商或本公司指定的服务中心联系。
- 本手册对热泵式空调机进行了统一的说明及介绍，因此，既可用于您的空调机也适用于其它空调。
- 请按照当地标准安装空调。
- 本热泵式空调机的设计温度范围如下表所示。请在此范围内使用。

温 度		(°C)	
		最 高	最 低
制冷运行	室内	23WB	15WB
	室外	43 DB	-5 DB
制热运行	室内	30 DB	15 DB
	室外	17 WB	-20 WB

DB: 干球温度, WB: 湿球温度

注意

本空调系统仅适用于制冷或制热独自运行，请不要制冷与制热同时运行。如果同时运行，由于改变运行模式时带来的较大温差，将导致空调系统运行不稳定。

本手册应被视为空调设备的一部分，请妥善保管。

安全概要



危 险

- 本系统使用R410A冷媒，在进行检漏或气密试验时禁止充注氧气、乙炔或其它易燃、有毒气体。这些气体相当危险，有可能导致爆炸，建议用压缩空气、氮气或制冷剂作此类试验。
- 禁止对室内机或室外机淋水。这些产品都装配了电气部件，淋水可能导致严重的电击事故。
- 禁止触摸或调整室内机或室外机内部的安全装置。如果触摸或调整这些装置，可能导致严重事故。
- 禁止在没有切断主回路电源的情况下打开室内机或室外机的检修盖板。
- 制冷剂泄漏会导致空气稀薄引起呼吸困难。如果发生制冷剂泄漏，请关闭主阀，熄灭任何明火，并立即与当地经销商联系。
- 安装和服务工程师应确保制冷剂泄漏符合当地的法律法规。
- 请使用ELB（漏电保护器）。如果不使用，在事故发生时，可能导致电击或火灾发生。
- 禁止将室外机安装在高油雾，易燃气体，盐雾或有害气体如硫蒸气的环境中。



警 告

- 禁止在系统一米范围内使用任何喷雾剂，如杀虫剂、油漆、发胶或其他有毒气体。
- 如果漏电保护器或保险丝经常出现故障，请及时联系当地经销商。
- 请严格按照本安装及保养手册进行安装施工、制冷管道施工、排水管施工及电线连接施工。否则可能导致漏水、电击或火灾事故。
- 确保地线可靠连接。如果地线连接不可靠，可能导致电击。禁止将地线连接到冷媒管道、排水管道、照明线路或通讯线地线上。
- 请使用符合容量要求的保险丝。
- 禁止在机组上或机组内部放置任何其他无关材料。
- 在使用前确保室外机没有被冰雪覆盖。
- 进行钎焊作业之前，确保周围没有有毒物质。在使用制冷剂时要佩戴皮革手套，防止冻伤。
- 防止老鼠或其他小动物对电线、电气部件等的破坏。如果发生啃咬，可能导致火灾。
- 紧固电缆。外部的应力可能导致火灾。

安全概要



注 意

- 在距离强电磁辐射源（如医疗设备）3米以内，不要安装室内机、室外机、遥控器和电缆。
- 长期不用，再次启动时要使油加热带至少工作12小时以上。
- 禁止踩踏产品或放置任何物品在产品上。
- 确保地基平稳牢固
 - a.室外机不能倾斜。
 - b.不产生异常噪音。
 - c.在强风或地震时室外机不致坠落。

注：

- 建议房间每3到4小时通风一次。
- 热泵空调的制热能力与室外环境温度有关。因此，当室外机安装在低温地区的时候，建议安装使用辅助电加热。

到 货 检 查

- 在接收到机器后，应检查是否有运输损伤。
如果发现表面或内部有损伤，应立即以书面形式向运输公司申报。
- 检查产品型号、电气参数（电源、电压、频率）及附件，以判定它们是否合乎要求。
机器的标准使用方式将于本手册中介绍。
不建议在本手册中所述条件之外使用本机器。
发生时，请与当地经销商联系。
在未经海信日立公司书面同意而更改设备的情况下，海信日立公司将不负任何责任。

目 录

1.安全须知	1
2. 结构	1
2.1 室外机与制冷循环系统	1
2.2 安装所需的工具及仪器	3
3. 运输及吊运	4
3.1 吊运	4
3.2 手动搬运	4
4. 室外机的安装	5
4.1 随机附件	5
4.2 初期检查	5
4.3 安装和维护空间	6
4.4 安装	7
5. 制冷管道	9
5.1 管材	9
5.2 制冷管道	10
5.3 管道连接	11
5.4 气密试验	12
5.5 真空泵	13
5.6 压力检测	15
5.7 回收冷媒	16
6. 配线	16
6.1 一般检查	16
6.2 接线	17
7. 试运行	21
8. 保护和控制装置	25

1. 安全须知

警告

注意

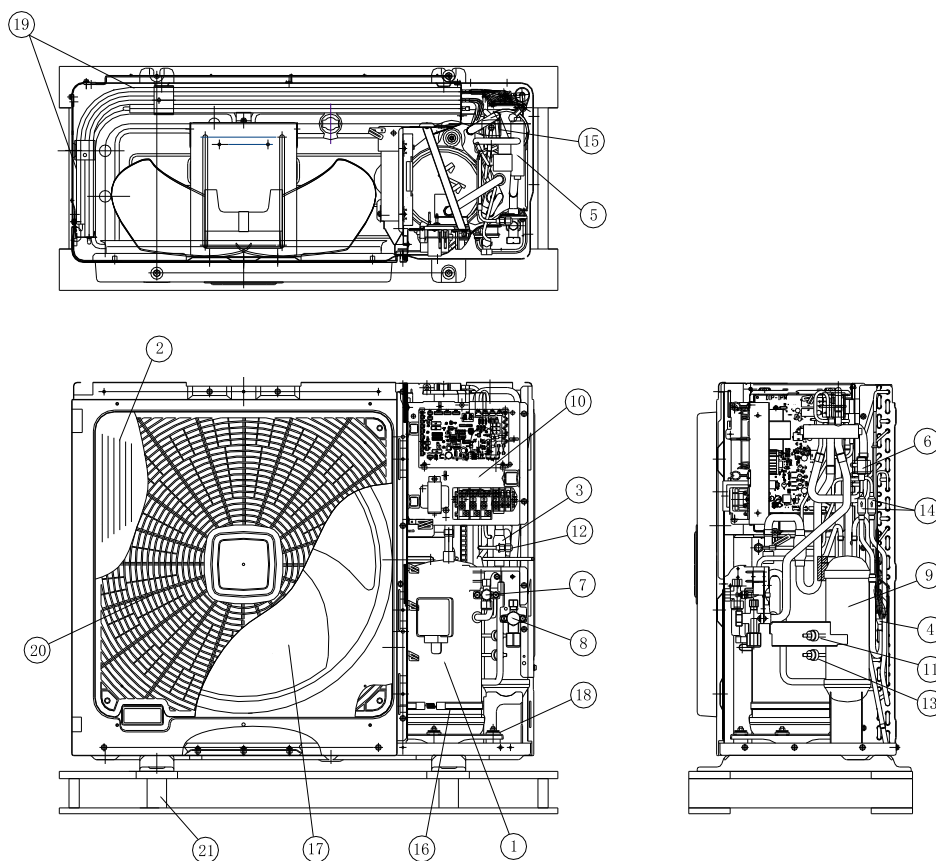
- 在未阅读本手册的情况下，请不要进行制冷剂管连接、排水管连接、电线连接等安装工作。
- 检查地线连接是否正确、牢固。
- 使用指定容量的保险丝。

在距离强电磁辐射源（如医疗设备）3米以内，不要安装室内机、室外机、遥控器和电缆。

2. 结构

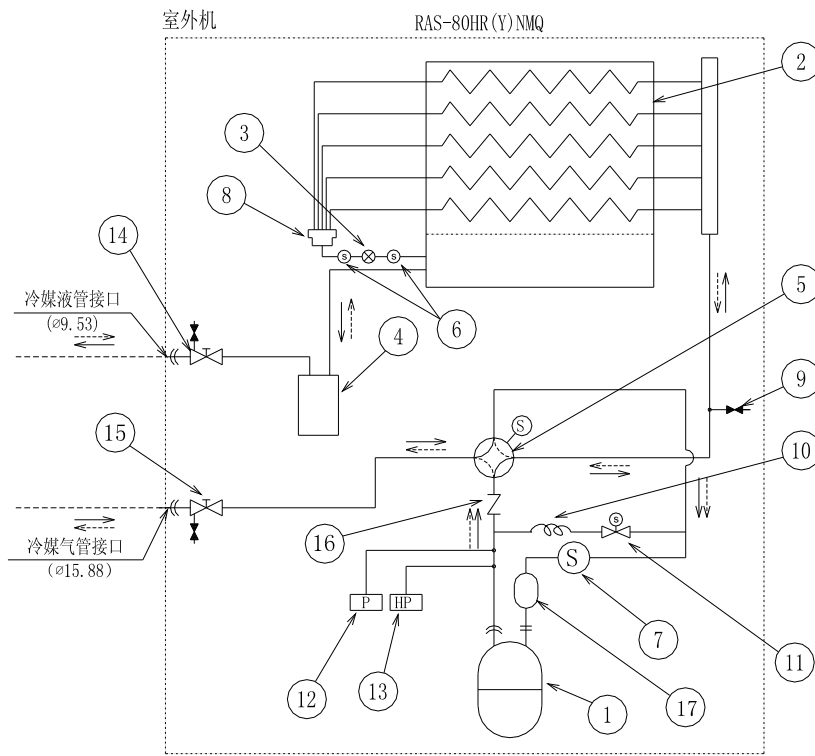
2.1 室外机与制冷循环系统

<室外机>



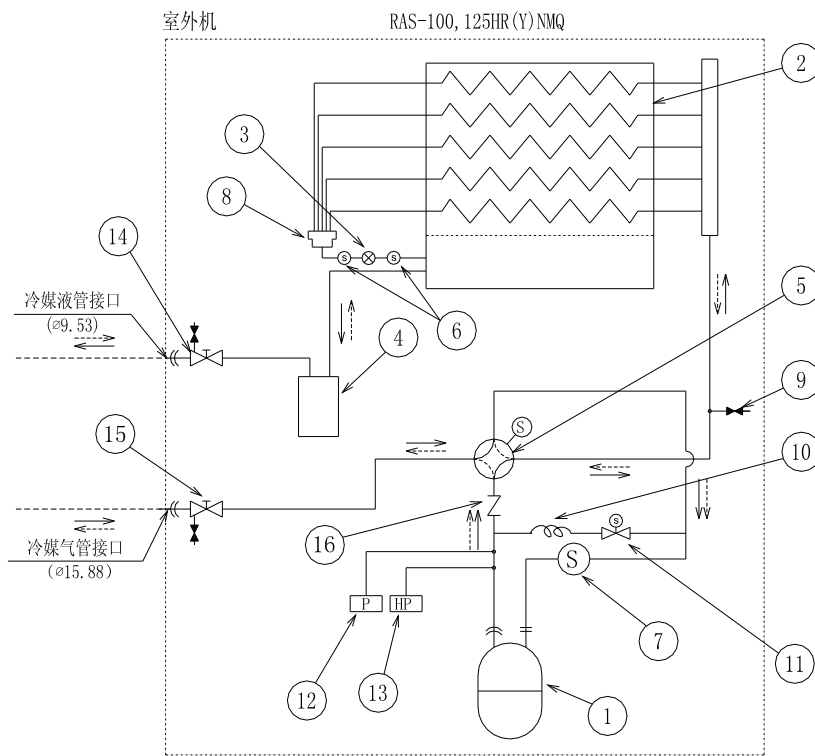
序号	部件名称	序号	部件名称
1	压缩机	12	高/低压检测接头 (制冷/制热)
2	换热器	13	高压保护用压力开关
3	过滤器	14	过滤器
4	分流器	15	电磁阀
5	四通阀	16	曲轴箱加热带
6	电子膨胀阀	17	轴流风扇
7	液侧截止阀	18	减震橡胶
8	气侧截止阀	19	空气吸入口
9	高压储液器	20	空气吹出口
10	电气盒	21	木底托
11	控制用压力开关		

<制冷循环系统>



序号	名称	备注
①	压缩机	
②	热交换器	
③	电子膨胀阀	
④	高压储液器	
⑤	电磁四通阀	
⑥	过滤器	
⑦	过滤器	
⑧	分流器	
⑨	检测接头	
⑩	毛细管	
⑪	电磁阀 (旁通)	
⑫	压力开关	控制用
⑬	压力开关	保护用
⑭	液侧截止阀	
⑮	气侧截止阀	
⑯	单向阀	
⑰	气液分离器	

注1) 制冷循环
 制热循环
 冷媒配管 (现场施工)
 注2) 喇叭口连接



序号	名称	备注
①	压缩机	
②	热交换器	
③	电子膨胀阀	
④	高压储液器	
⑤	电磁四通阀	
⑥	过滤器	
⑦	过滤器	
⑧	分流器	
⑨	检测接头	
⑩	毛细管	
⑪	电磁阀 (旁通)	
⑫	压力开关	控制用
⑬	压力开关	保护用
⑭	液侧截止阀	
⑮	气侧截止阀	
⑯	单向阀	
⑰	气液分离器	

注1) 制冷循环
 制热循环
 冷媒配管 (现场施工)
 注2) 喇叭口连接

2.2 安装所需的工具及仪器

编号	工 具	编号	工 具	编号	工 具	编号	工 具
1	手锯	6	弯管机	11	扳手	16	水平仪
2	螺丝刀	7	手动水泵	12	充液罐	17	线头咬合器
3	真空泵	8	切管机	13	调节阀	18	升降机(室内机用)
4	充注导管	9	钎焊工具	14	切线器	19	电流计
5	兆欧表	10	六角扳手	15	检漏仪	20	电压计

在直接与制冷剂接触时, 请使用新制冷剂专用的安装工具及仪器

◇: 表示可以与制冷剂R22 的用具互换

●: 表示制冷剂R410A专用(不可与 R22 互换)

×: 禁止

◆: 表示制冷剂R407C专用(不可与 R22 互换)

安装工具及测量仪器		与制冷剂R22 互换		不适用原因及注意事项 (★: 严格要求)	功能
		R410A	R407C		
制冷剂管道	切管机 角刀	◇	◇	-	切管 去毛刺
	扩口机	◇●	◇	★ R 407C 的扩口机也适用于R 22。 ★ 如果用扩口管, 对 R410A 来说, 管口尺寸要大些。 ★ 如果材质的硬度为 1/2H, 就不可以 扩口了。	管道的扩口加工
	雌孔规	●	-		管道扩口加工后的口径管理
	弯管机	◇	◇	★ 如果材质的硬度为 1/2H, 就不可以 弯管了。折弯和焊接时使用弯头。	弯管
	胀管机	◇	◇	★ 如果材质的硬度为 1/2H, 就不可以 胀管了。用接头来连接管子。	胀管
	扭矩扳手	●	◇	★ 对于Φ 12.7, Φ 15.88, 扳手的尺寸 要大 2mm。	拧紧纳子帽
		◇	◇	★ 对于Φ 6.35, Φ 9.53, Φ 19.05, 选 择相对应的扳手尺寸。	纳子帽的连接
	钎焊设备	◇	◇	★ 确保正确钎焊	管道钎焊
	氮气	◇	◇	★ 严禁污物侵入(钎焊时吹氮气)	防止钎焊时氧化
	润滑油 (涂于扩口表面)	●	◆	★ 采用与制冷系统同样的润滑油。 ★ 润滑油易吸水。	润滑扩口表面
真空干燥 及充注制冷剂	储液罐	●	◆	★ 确认储液罐颜色 ★ 非共沸点混合性制冷剂, 应确保在 液态下充注	充制冷剂
	真空泵	◇	◇	★ 可以使用现有的真空泵, 但应接装 用于防止真空泵停止时泵内矿物油倒 流的连接器。	抽真空
	真空泵连接器	*●	◆		
	调节阀	●	◆	★ 因比R 22 用的耐压标准高, 不能互 用。 ★ 严禁使用以往的部件。否则, 附着 的矿物油流入后会沉积下来, 可能引 起回路堵塞及压缩机故障。 ★ 连接的直径不同: R410A:UNF1/2,R407C:UNF7/16.	抽真空, 保持真空, 充 制冷剂, 检查压力
	充注导管	●	◆		
	充液罐	×	×	用测重计。	
	测重计	◇	◇	-	制冷剂充注量的测量
检漏仪	*●	◆	★ 现有的检漏仪(R 22) 因检测方式 不同而不能互换。	泄漏检测	

*:与制冷剂 R407C 互换

3. 运输及吊运

3.1 吊运

在拆箱前将机组运到离安装地点尽可能近的地方。

注意

禁止在设备上放置任何东西。
提升室外机时应使用2根绳索。

● 吊装方法

吊装时确保室外机水平，慢慢提升。

- (1) 严禁拆除外包装。
- (2) 如图3.1所示，用两根绳索吊起带有包装的室外机。

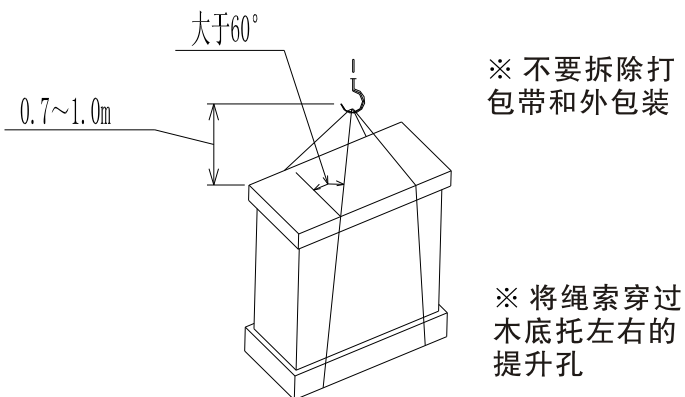


图3.1 吊装搬运室外机

注意

- 用两根绳索吊起带有包装的室外机。
- 为保证安全，保持水平、慢慢提升。
- 吊装时不要将提升机缚到设备的打包带和外包装上。
- 吊装时外部要使用适当的保护如布片或纸板。

3.2 手动搬运

警告

在安装调试之前，室外机内不要放任何无关材料，确保机内无杂物，否则可能发生火灾或事故。

● 当手动搬运时

当手动搬运设备时，注意以下要点：

- (1) 严禁拆除木底托。
- (2) 为防止室外机倾倒，如下图所示要注意机组的重心位置。
- (3) 应2人或多人搬运室外机。

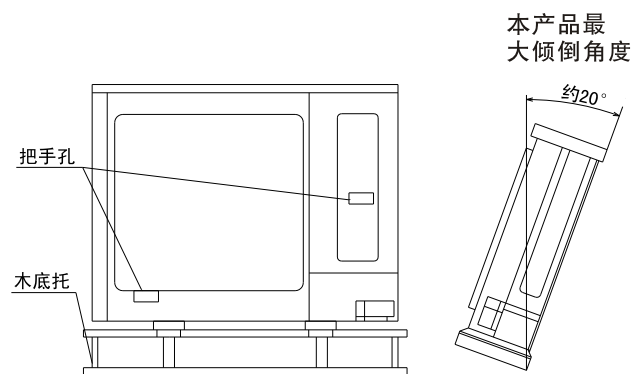


图3.2 手动搬运室外机

型号	室外机毛重 (kg)
RAS-80HR (Y) NMQ	73
RAS-100HR (Y) NMQ	91
RAS-125HR (Y) NMQ	95

4. 室外机的安装

4.1 随机附件

检查确保下列配件随室外机一起装运。

表4.1 随机附件

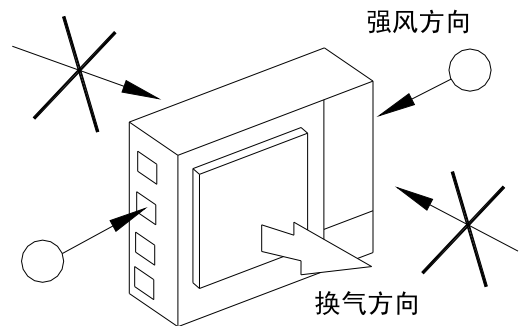
部 件	数 量
特殊垫圈	4

注

如果附件未随机装运，请与经销商联系。

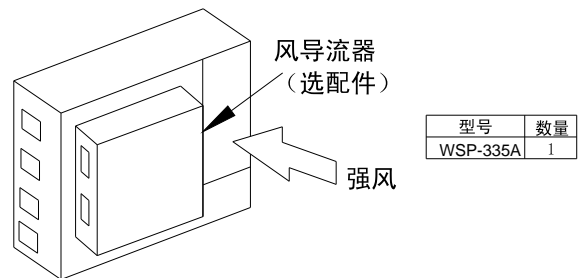
4.2 初期检查

- 室外机应置于通风良好且干燥的地方。
- 室外机噪音及排气应不影响邻居及周围通风。运行时，机组后侧或左/右侧的噪音要比前面高。
- 确保地基平稳牢固。
- 不要将室外机安装于高油雾，盐雾或有害气体如硫蒸气等地点。
- 不要安装于电磁波可直接辐射到电控箱的地方。
- 尽可能远离电磁波辐射，至少3米以上。
- 在冰雪覆盖区安装室外机时，要在外机出风口和换热器吸风侧加防雪罩。
- 室外机安装于阴凉处，避免阳光直射或高温热源直接辐射。
- 不要安装于多尘或污染严重处，防止室外机换热器堵塞。
- 室外机安装于公众不容易接近的地方。
- 不应将室外机安装于季风可以直接吹到室外换热器或建筑物间隙风可以直接吹到室外机风扇的地方。

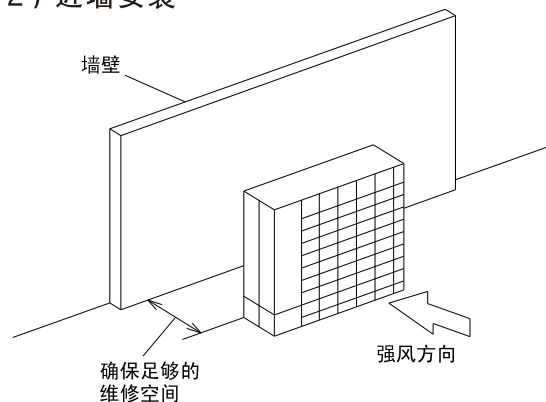


- 若不可避免要将室外机安装在没有建筑物或围护结构的开放空间时。可以采用风导流器或近墙安装的方法来避免季风直吹。但注意要留出足够的维修空间。

(1) 使用风导流器



(2) 近墙安装



注：
如果超强风直吹室外机的换气部分，可能引起风扇反转而损坏。



注 意

铝箔翅片很锋利，谨防划伤。

注

在屋顶或某处安装的室外机，除维护工程师外，其他人不能接触室外机。

4.3 安装和维护空间

如下图所示，安装室外机要留有足够的操作和维护空间。

(1) 上部开放

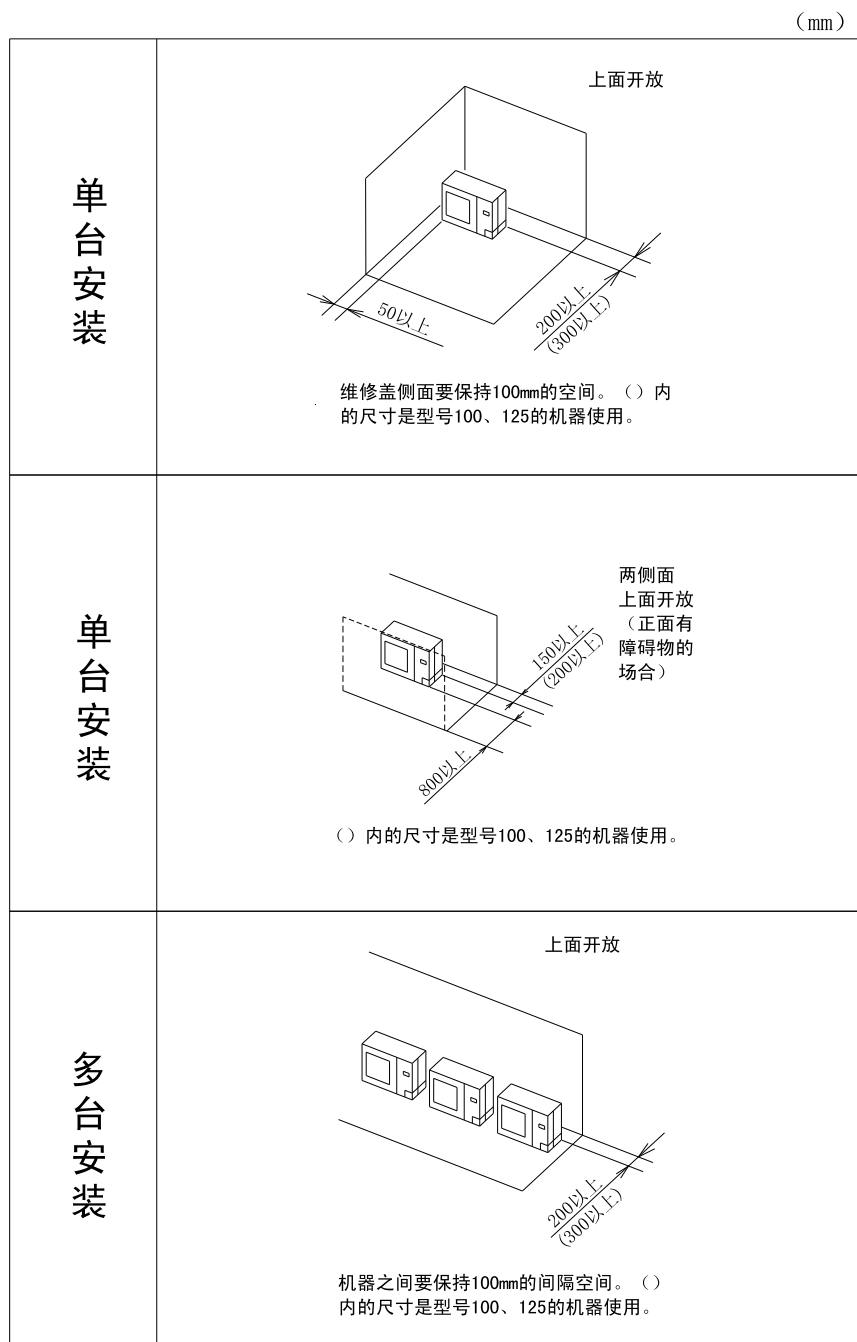


图4.1 安装和维护空间

(2) 障碍在上部

障碍物在上部时，除要满足上述安装和维护空间以外，还要保证机组上部至障碍物的距离在500mm以上。

4.4 安装

(1) 使用地脚螺栓紧固室外机

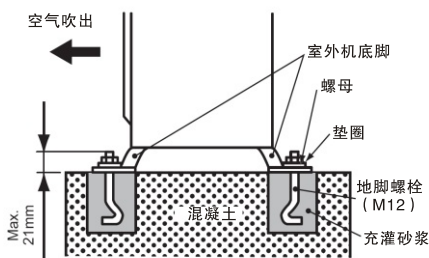


图4.2 地脚螺栓的安装

使用附件提供的垫圈将室外机紧固到地脚螺栓上。

(2) 当地脚螺栓紧固室外机时，紧固孔的位置如图4.3所示。

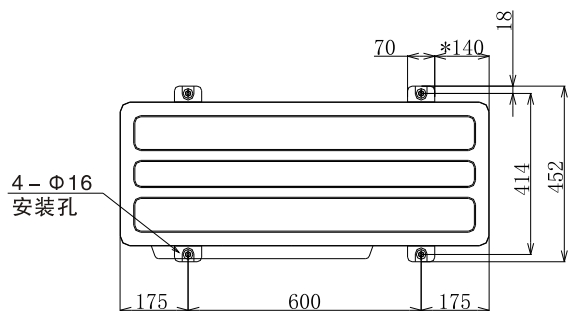


图4.3 地脚螺栓的位置

注：

为了使从底部的配管施工与基础没有干涉，需要保证标注“*”的尺寸。

(3) 地脚螺栓紧固室外机示例

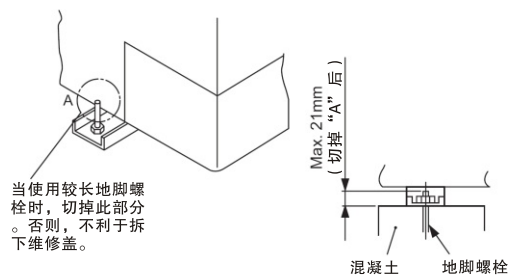


图4.4 地脚螺栓安装示例

(4) 为防止室外机倾斜、产生异常噪音、或由于强风和地震造成倾倒，要切实固定室外机。

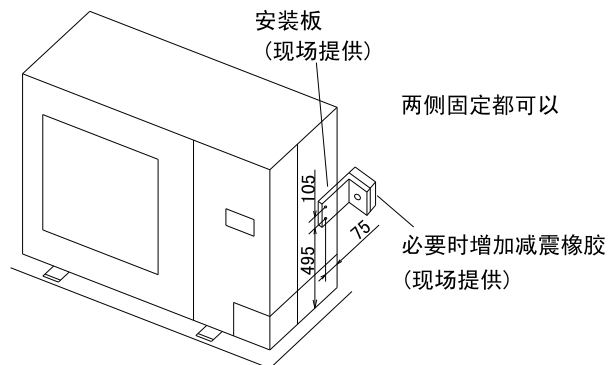
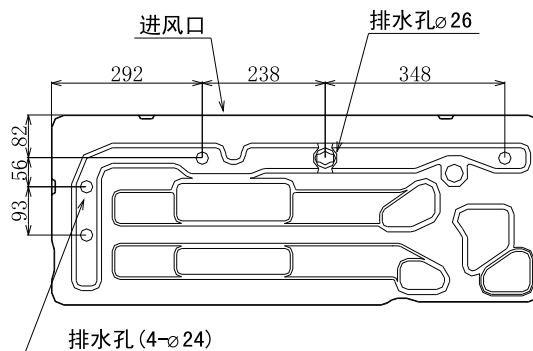


图4.5 辅助紧固措施

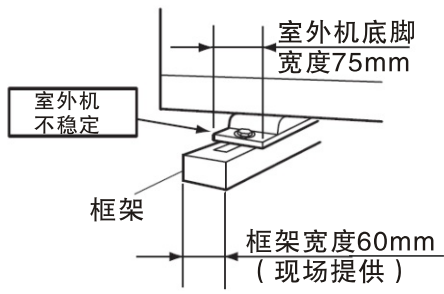
(5) 在屋顶或阳台安装机组时，寒冷的早晨冷凝水有时会结冰。因此，避免在人常走的地方排水，防止滑倒。

(6) 必要时可以选用室外机排水管，请选用排水管组件 (选配件：DBS-26或DBS-26L)。

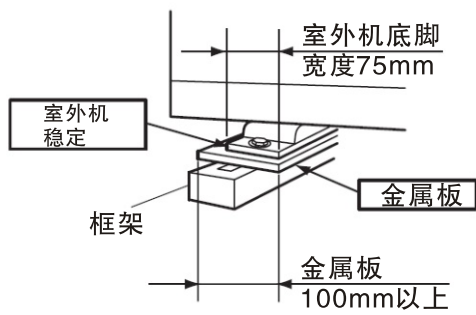


(7) 室外机的整个底座要安装在基础上，当采用防震垫时，防震垫也要同样固定在基础上。当采用现场提供的框架安装室外机时，要使用金属板加宽固定底座，如图4.6所示。

错误



正确



推荐金属板尺寸（现场提供）

材质：热轧钢板（SPHC）
厚度：4.5T

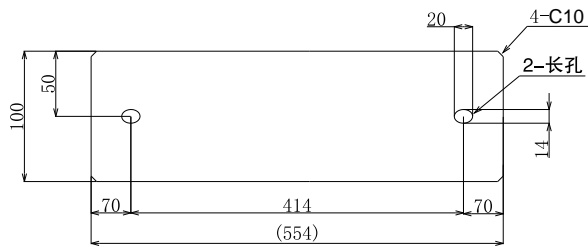


图4.6 框架和底座安装

5. 制冷管道

危险

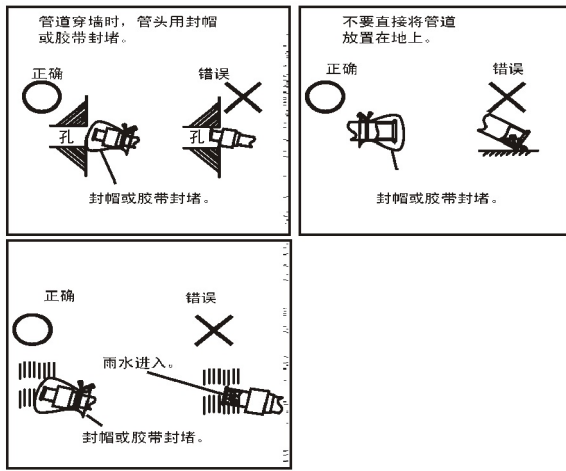
应在制冷回路中充注制冷剂R410A。在进行检漏及气密试验时，禁止充入氧气、乙炔或易燃、有毒气体，这些气体相当危险，有可能导致爆炸。建议用压缩空气、氮气或制冷剂作此试验。

5.1 管材

- (1) 铜管在现场筹备。
- (2) 按表5.1选定铜管尺寸。
- (3) 选择洁净的铜管，确保内部无灰尘和水分，在接管前用氮气或干燥空气吹去管内的灰尘和异物。

注

● 注意制冷管管头

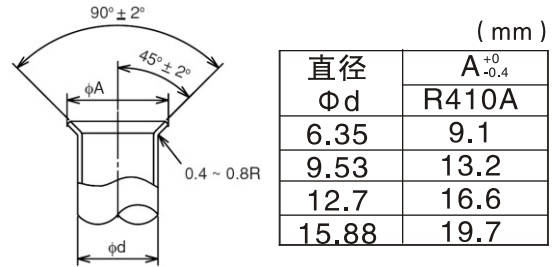


注意

- 管道穿过墙孔等的时候，管头一定要用封帽或胶带封堵。
- 在没有封帽或胶带封堵的情况下，禁止将管道直接放在地上。

● 扩口尺寸

如下图所示进行扩口。



● 使用管子的壁厚和材质如下表：

直径	R410A	
	壁厚	材质
φ 6.35	0.8	ρδ
φ 9.53	0.8	ρδ
φ 12.7	0.8	ρδ
φ 15.88	1.0	ρδ

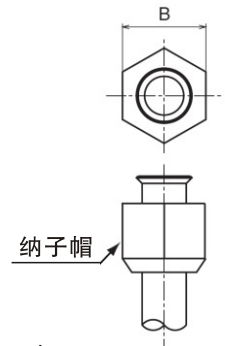
材料依据JIS标准 (JIS B8607)

● 纳子帽尺寸

使用如下纳子帽

<纳子帽的尺寸B (mm) >

直径	R410A
φ 6.35	17
φ 9.53	22
φ 12.7	26
φ 15.88	29



材料依据JIS标准 (JIS B8607)

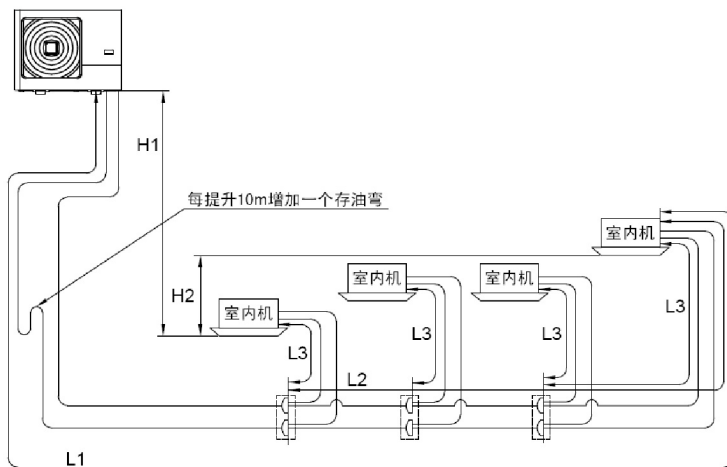
5.2 制冷管道

(1) 按照下表要求配置制冷管道。

表5.1 室外机配管尺寸

机型	配管外径 (mm)		最大总配管长度	分歧管型号
	气管	液管		
RAS-80HR (Y) NMQ	φ 15.88	φ 9.53	实际长度 ≤ 40m	E-102SN
RAS-100HR (Y) NMQ				
RAS-125HR (Y) NMQ				

(2) 管道系统



<分歧管~室内机间配管>

室内机容量 (100W)	配管尺寸	气管/液管 (Φmm)
22~63		12.7/6.35
71~140		15.88/9.53

项目	适用范围
制冷剂管道实际长度: L1	RAS-80HR(Y)NMQ 30m以内 RAS-100HR(Y)NMQ 40m以内 RAS-125HR(Y)NMQ 50m以内
从第一分支到每个室内机的管路长度: L2	10m以内
每个分歧管到室内机的管路长度: L3	5m以内
室内机与室外机的高度差: H1	室外机在上 30m以内 室内机在上 20m以内
室内机之间的高度差: H2	3.5m以内

表 5.2 Y 型分歧管

单位: mm, ID: 内径 OD: 外径

分歧管	E-102SN
气管	
液管	

5.3 管道连接

管道可以从四个方向连接。

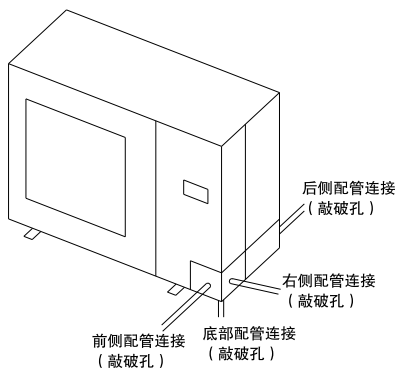


图5.1 配管连接方向

- (1) 确认截止阀已关闭
- (2) 现场准备两个气管和液管分别用的弯头，将其穿过底座的安装孔，用纳子帽把它和液阀固定。
- (3) 钎焊弯头和现场筹备的管道。
- (4) 对于配管连接
用两个扳手拧紧纳子帽。

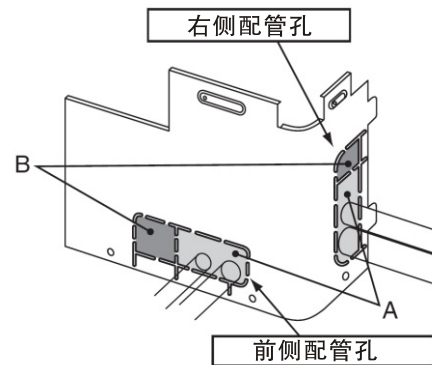


配管直径	紧固力矩
Φ6.35(1/4)	20N·m (2kgf·m)
Φ9.53(3/8)	40N·m (4kgf·m)
Φ12.7(1/2)	60N·m (6kgf·m)
Φ15.88(5/8)	80N·m (8kgf·m)

- (5) 如图5.1所示，配管可以从4个方向连接。
可以通过前/后侧配管盖上的敲破孔或直接穿过底板的配管孔。
从室外机上卸下配管盖，用螺丝刀和锤子沿着引导线敲下敲破孔。
然后，修齐孔的边缘，并装上绝缘套（现场提供）保护配管和配线。

(a) 前侧和右侧配管连接

依据是否需要电源线和通讯线出口，选择正确的敲破孔尺寸。

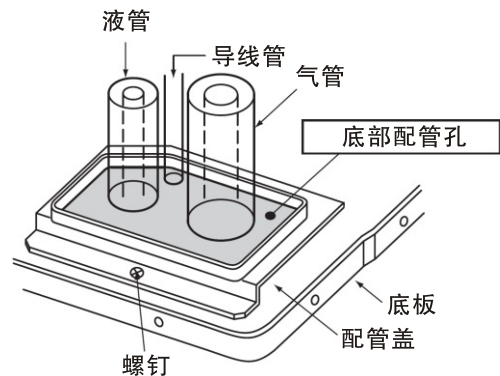


配管盖有利于调整气管和液管连接。电源线至少14mm²，从A部引出。

注：
当使用导线管时，在敲下B部时，应先检查管的尺寸。

(b) 底部配管连接

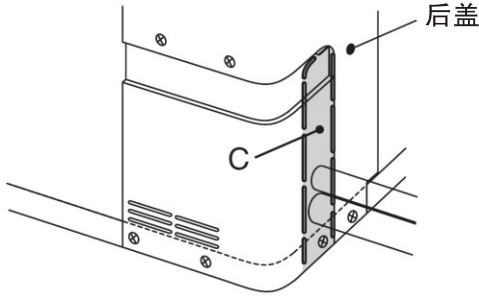
卸下底部配管盖后，进行配管和配线施工。



注：
避免导线与配管直接接触。

(c) 后侧配管连接

从室外机上卸下配管盖，沿着引导线敲下C部敲破孔。



注：
为防止划伤配管和配线，要采用绝缘套（现场提供）。

(6) 为防止机组进水，电气部件受到损坏，在安装配管盖时，装上橡胶套（现场提供），并完全密封。如果橡胶套安装困难，则需切掉配管盖低边处的引导线。

(7) 接管弯曲部分使用弯头（现场提供）。

5.4 气密试验

(1) 出厂时截止阀已关闭，安装时应进行确认。

(2) 连接内外机间的制冷管道（现场筹备）。

每隔一定长度应设一处支撑，避免制冷管道碰到建筑物的墙、天花板等。

（如果碰到的话，会因管道震动而发出异常的噪音。并应特别注意短配管的情况）

(3) 紧固纳子帽与配管之前，要在喇叭口的密封面上涂布少量冷冻机油。

紧固纳子帽时要使用两个扳手。

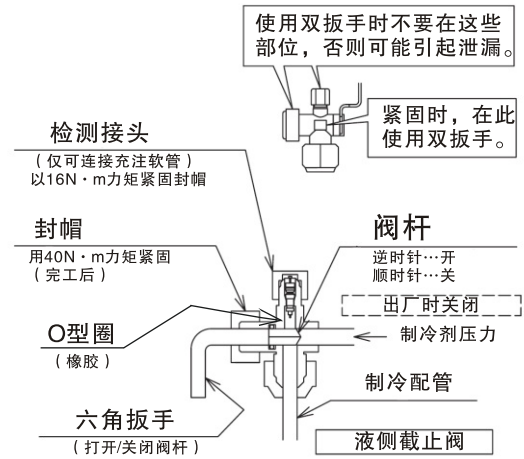
冷冻机油现场提供。

【型号：FVC68D（酯类油）】

【生产厂家：IDEMITSU KOSAN Co., Ltd.】

(4) 截止阀

依据以下要求操作截止阀。



打开阀杆力矩 (N·m)

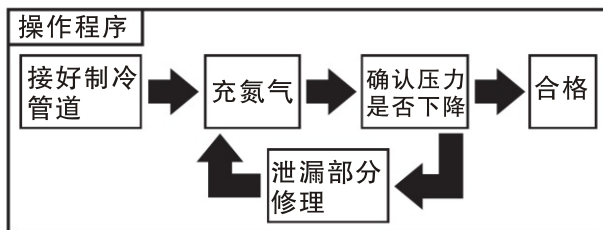
气侧	液侧
9~11	7~9

六角扳手尺寸 (mm)

气侧	液侧
5	4

注意

- 当阀接近全开时，用力不要过大（5N·m以下）。因截止阀没有提供后座结构。
- 禁止松开止退圈。否则很危险，因为阀杆会弹出。
- 试运转时，阀要全开，否则，设备会损坏。



- (5) 用充注软管把多功能测量计与氮气罐连接到气阀和液阀的检测接头上。
进行气密试验。
不要打开截止阀。试验氮气打压压力为4.15Mpa。
- (6) 用检漏仪或泡沫来检查在纳子帽和钎焊处是否有泄漏。
- (7) 气密试验后，释放氮气。

- (5) 用卤素检漏仪或泡沫来检查在纳子帽和钎焊处是否有泄漏。要使用在化学反应下不致生成氨 (NH₃) 的泡沫。推荐使用如下泡沫。不要使用普通家用的清洁剂泡沫。

泡沫	厂家
SNOOP	NUPRO (U.S.A)
Gupoflex	YOKOGAWA & CO.,LTD

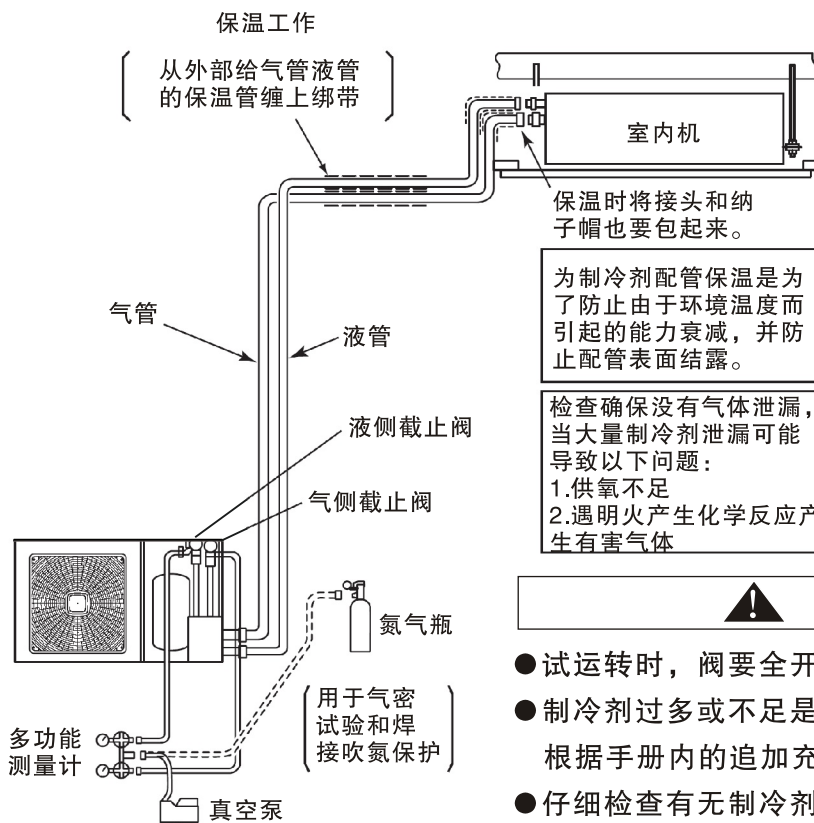
5.5 真空泵

- (1) 在气液两侧连接多功能测量计和真空泵，抽1到2小时真空，直到真空度达到756 mmHg以下。
- (2) 抽真空完成后，关闭多功能测量计的阀门，停止抽真空并保持1小时。确认多功能测量计的压力没有回升。
- (3) 完全打开气阀和液阀。
- (4) 现场连接配管时需要根据管径和管长添加冷媒。

注：

- 1.当阀杆的封帽打开，集聚在O型圈与螺纹之间的气体会释放，可能会产生异音，这种现象不是泄漏。
- 2.本系统仅适合R410A冷媒。多功能测量计和充注软管都必须是R410A专用的。
- 3.如果真空度达不到-0.1MPa (-756mmHg)，说明可能存在泄漏。应再进行一次漏气检查。如果没有泄漏，应再抽1至2小时真空。

在室外机不能使用制冷剂排除空气，制冷剂不足将导致失败。



注 意

- 试运转时，阀要全开，否则，设备会损坏。
- 制冷剂过多或不足是机组出现问题的主要原因，根据手册内的追加充注表格充注正确的制冷剂量。
- 仔细检查有无制冷剂泄漏。大量制冷剂泄漏可能导致呼吸困难，如屋内有明火将产生有害气体。

(6) 追加充注制冷剂

现场连接配管时需要按以下方法追加充注制冷剂。

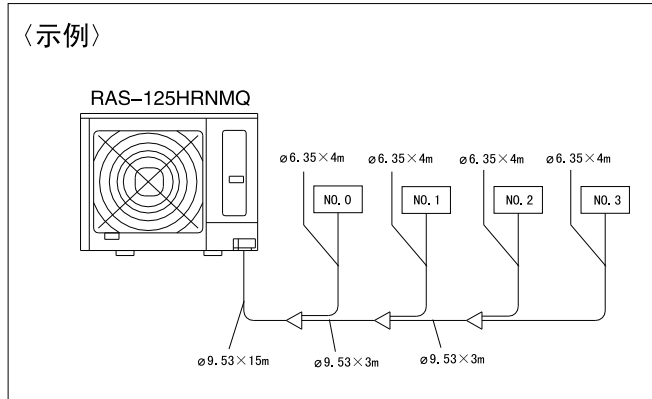
制冷剂R410A的追加充注量

虽然机组内已充有制冷剂，但是还要根据管路长度追加充注制冷剂。

A: 按以下要求来确定补充的制冷剂重量并充入系统中。

B: 充注完成后，应将追加充注量汇报给当地维修中心。

1. 制冷剂追加充注量的结算方法 (W kg)



<表1>

室外机	室外机充注量 W0 (kg)
RAS-80HR (Y) NMQ	2.50
RAS-100HR (Y) NMQ	2.80
RAS-125HR (Y) NMQ	3.00

注:

W0是室外机在出厂时的制冷剂充注量。

以RAS-125HRNMQ为例，填在如下表格。

配管直径(mm)	配管总长度(m)	追加充注量 (kg)
$\phi 9.53$	(15+3+3)	$\times 0.03 = 0.63$
$\phi 6.35$	(4+4+4+4)	$\times 0.02 = 0.32$

总配管长度 37m 追加充注W1 = 0.95 (kg)

最终冷媒量W = W1 + W0
= 3.00 + 0.95 = 3.95 (kg)

配管直径(mm)	配管总长度(m)	追加充注量 (kg)
$\phi 9.53$	<input type="text"/>	$\times 0.03 =$ <input type="text"/>
$\phi 6.35$	<input type="text"/>	$\times 0.02 =$ <input type="text"/>

总配管长度 m 追加充注W1 = (kg)

最终冷媒量W = W1 + W0 = (kg)

2. 充注操作

按照如下要求将制冷剂R410A充入系统

- (1) 为充注制冷剂，用充注软管将多功能测量计及制冷剂充注罐连接到液侧截止阀的检测接头上。
 - (2) 将气侧截止阀完全打开，并轻轻打开液侧截止阀。打开多功能测量计阀门充注制冷剂。
 - (3) 进行制冷运转，充注规定量的制冷剂，利用电子秤或其它计重工具保证正确的充注量。制冷剂过量或不足是机组出现问题的主要原因。
- 完成制冷剂充注后，完全打开液阀。

3. 记录充注量

为了便于服务和维修，应记录追加充注量。

按照如下格式计算本系统总的制冷剂量。

制冷剂总重 = W1 + W0

本系统 = + = kg

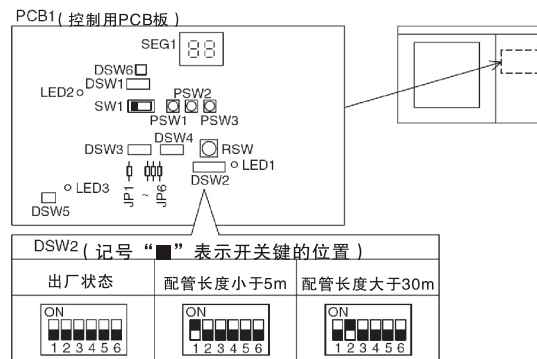
追加充注制冷剂总量W kg
本系统制冷剂总量 kg
充注时间
 年 月 日

4. 配管长度的拨码开关设定

按照如下要求，对配管长度的拨码开关进行设定。

注:

3到6号键的设定参考拨码开关设定表。



5.6 压力检测

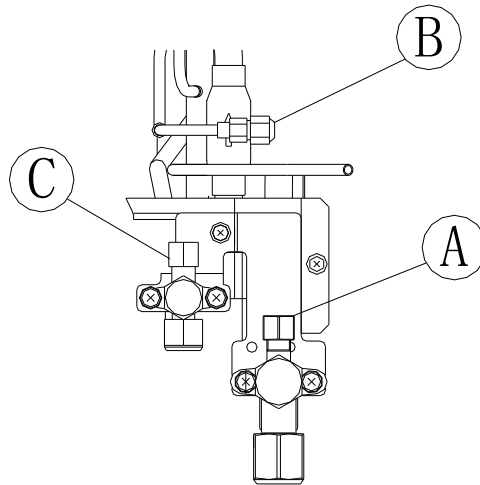
当检测系统压力时，使用气侧截止阀的检测接头(下图中标示为 (A))和液侧截止阀的检测接头(下图中标示为 (C))。

此时，根据下表连接压力测量计。因为高压侧与低压侧会因为运行模式不同而变化。

	制冷运行	制热运行
气侧截止阀检测接头 “A”	低压	高压
配管检测接头 “B”	高压	低压
液侧截止阀检测接头 “C”	连接真空泵和充注冷媒	

注：

在卸下充注软管的时候，注意不要将制冷剂或冷冻机油溅到电气部件上。



注意：

1. HFC气体R410A最大允许浓度

R410A制冷剂是不燃、无毒气体。但如果泄漏，制冷剂气体进入房间有可能导致窒息。按空调设备标准(KHKS 0010)〔日本高压气体保护协会〕，空气中R410A最大允许浓度为 $0.3\text{kg}/\text{m}^3$ 。因此，泄漏时，必须采取有效措施使R410A在空气中的浓度低于 $0.3\text{kg}/\text{m}^3$ 。

2. 制冷剂浓度计算

(1) 计算制冷剂总量(kg)(包含连接的所有室内机的系统的充注量)

(2) 计算每一相关房间的容积 $V(\text{m}^3)$

(3) 按下列算式计算房间制冷剂的浓度 $C(\text{kg}/\text{m}^3)$

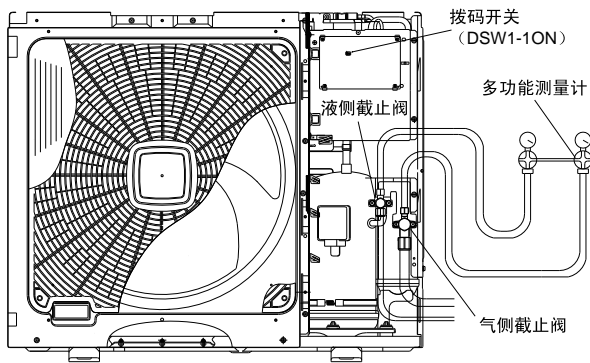
$$\frac{R:\text{制冷剂总量}(\text{kg})}{V:\text{房间容积}(\text{m}^3)} = C: \text{制冷剂浓度} \leq 0.3(\text{kg}/\text{m}^3)$$

如当地有特殊法规，按当地要求。

5.7 回收冷媒

由于室外机和室内机的重新拆装，制冷剂应该被回收到室外机，回收制冷剂的步骤如下。

- (1) 连接多功能测量计到气侧截止阀和液侧截止阀。
- (2) 打开电源。
- (3) 将室外机PCB板上的DSW1-1开关设置在“ON”上，进行制冷运行，关闭液侧截止阀并回收制冷剂。
- (4) 当低压侧的压力表（气侧截止阀）显示 -0.01 MPa(-100 mmHg)时，立即执行以下操作。
 - * 关闭气侧截止阀。
 - * 设置DSW1-1开关在“OFF”上。
(停止室外机运行)
- (5) 关闭电源。



注意

用压力表测量低压并且保持它的压力不低于 -0.01 MP，如果压力低于 -0.01 MP，压缩机有可能被损坏。

6. 配线

警告

- 在进行接线工作或定期检查之前，要关掉室内外机的主电源开关达1分钟以上。
- 在进行接线工作或定期检查之前，确保室内外机风扇已停止转动。
- 保护好电线、电器件等，以防老鼠及其它小动物破坏。如未保护，老鼠可能会咬坏未加保护的器件。严重时，有可能导致火灾的发生。
- 避免电线接触制冷剂管道、钢板边缘和电器部件。否则电线会被损坏，严重时，有可能导致火灾的发生。

注意

- 用机器内的线扎将电源线固定牢固。

注

当室外机配线未采用导线管时，要将其与橡胶圈固定。

6.1 一般检查

- (1) 确保安装现场所用的电器件(主电源开关、断路器、导线、导管和接线端子等)已按电流数据进行合适的选择，确保器件符合国家电工标准。
- (2) 检查电源电压是否在额定电压 $\pm 10\%$ 的范围内，并且地线是否包含在电源线中。否则，电器件将有可能被损坏。
- (3) 检查提供的电源容量是否满足。否则，在启动时会由于电压过低使压缩机不能启动。
- (4) 检查确保地线已可靠连接。
- (5) 通过测量接地与电器件端子之间的绝缘电阻，确保绝缘电阻在1兆欧以上。否则，不能启动系统，直到找到漏电原因并维修。

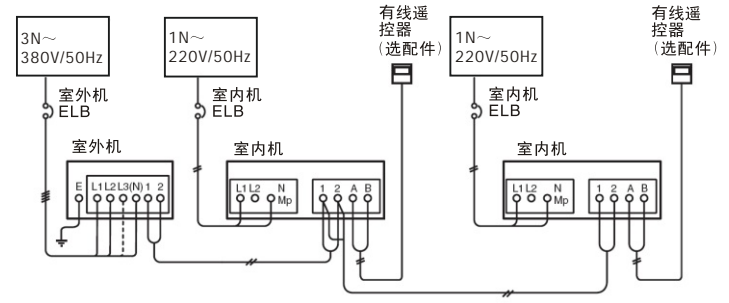
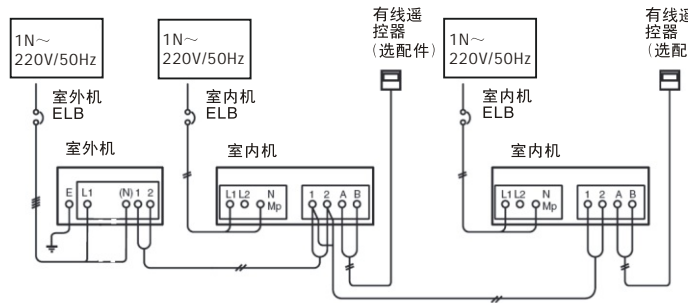
6.2 接线

(1) 连接电源线到室内机和室外机电气箱内的端子排上。并且连接地线到室外机的电气箱内。另外，在连接地线到室内机电气箱的接地螺栓上时，参照图6.1。

(2) 连接室内外机通讯线到端子排上的1和2端子，如果电源线被连接到端子排（TB2）上的1和2，印刷电路板将会被损坏。

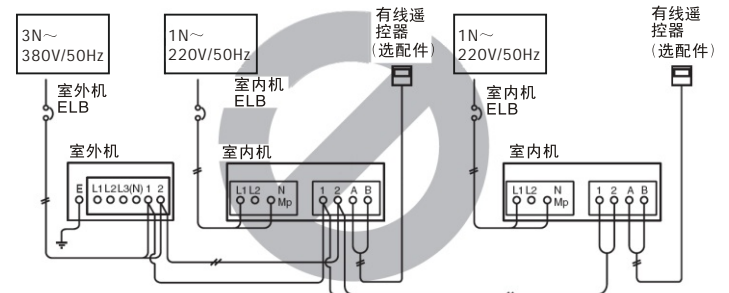
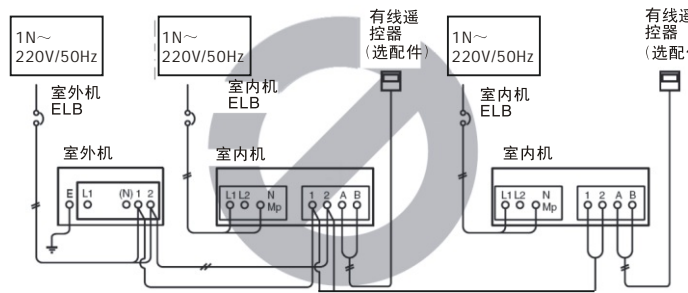
正确（单相电）

正确（三相电）



不正确

不正确



不要连接电源线到端子1和2上，这些端子是连接通讯线用的。如果连接电源线，印刷电路板将会损坏。

- (3) 禁止在维修盖前面的紧固螺钉上接线。
- (4) 如图6.1所示，连接室内机和室外机之间的配线，检查确保每个端子排上端子压接线的拉力。
- (5) 连接室外机和室内机之间的通讯线要使用屏蔽双绞线，分别连接到室内外机之间的端子排的1和2端子上。
连接有线遥控器PC-P1H的通讯线到端子排的A和B端子。

注意

在3相5线类型的情况下，连接室内机电源必须使用L1线和N线，禁止使用L1-L2，L1-L3，否则电器部分将有可能被损坏。

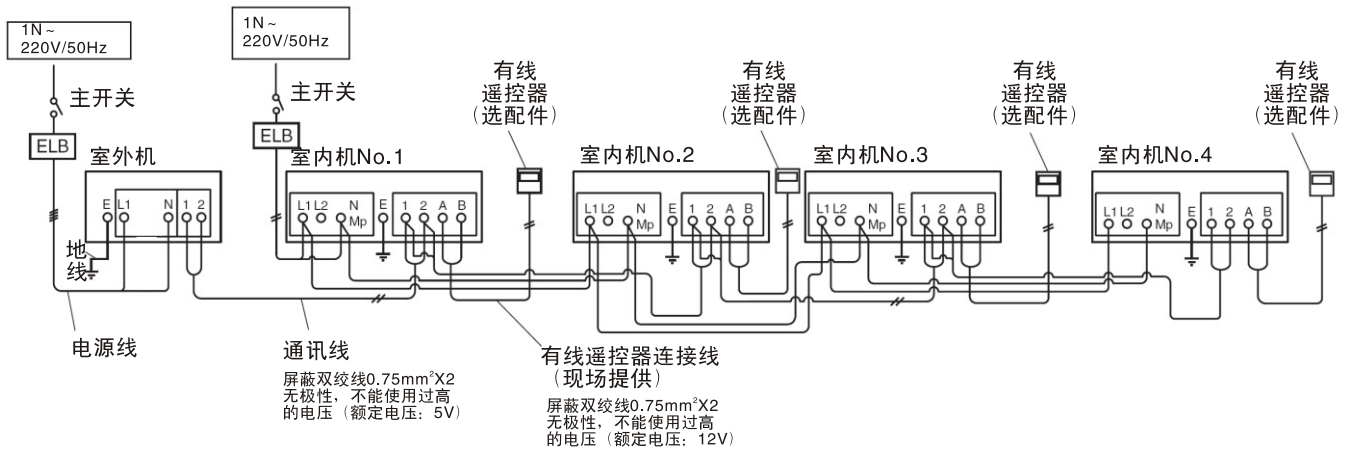


图6.1(a) 电气接线 (1Φ 220V/50Hz)

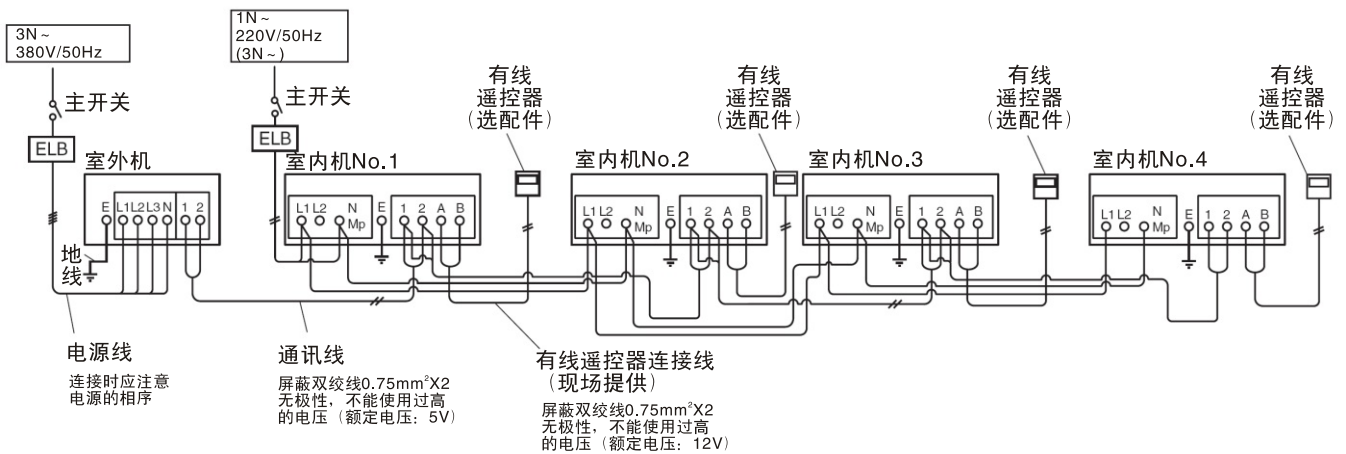


图6.1(b) 电气接线 (3Φ 380V/50Hz)



警告

- 在电源上安装一个ELB(漏电保护器)。
如果没有安装, 将有可能引起电击, 严重时有可能引发火灾。
 - 按照以下力矩紧固螺钉:
 - M4: 1.0~1.3 N·m
 - M5: 2.0~2.5 N·m
 - M6: 4.0~5.0 N·m
 - M8: 9.0~11.0 N·m
 - M10: 18.0~23.0 N·m
- 接线工作时必须保证以上紧固力矩。

(6) 推荐的开关容量等，如表6.1所示。

(7) 如果没有采用导线管，要使用粘胶将橡胶圈与联接线固定。

表6.1 室外机电参数，推荐电线，开关容量等

型号	电源	最大运行电流 (A)	电源线 (ϕ mm)	ELB		熔断电流 (A)
				额定电流 (A)	电流敏感度 (mA)	
RAS-80HRNMQ	220V/50Hz	19.5	MLFC2.5SQ	30	30	30
RAS-100HRNMQ		19.5	MLFC2.5SQ	30	30	30
RAS-125HRNMQ		27.5	MLFC3.5SQ	40	30	40
RAS-80HYNMQ	380V/50Hz	7.5	MLFC1.0SQ	10	30	10
RAS-100HYNMQ		16.2	MLFC1.5SQ	25	30	25
RAS-125HYNMQ		16.2	MLFC1.5SQ	25	30	25

ELB: 漏电保护器, MLFC: 阻燃性聚氨酯电线
 $\frac{1}{2} \phi \cdot \zeta, n \text{ O} \alpha$

■ 现场连接的电线及电源线最小线径

型号	电源	最大运行电流(A)	电源线尺寸	信号线尺寸
			GB4706.1-1998 ※1	GB4706.1-1998 ※1
RAS-80HRNMQ	220V/50Hz	19.5	$\frac{1}{2} \phi 4.0 \text{ mm} \cdot \tilde{\text{O}} \alpha$	0.75mm ²
RAS-100HRNMQ		19.5	4.0mm ²	
RAS-125HRNMQ		27.5	4.0mm ²	
RAS-80HYNMQ	380V/50Hz	7.5	$\frac{1}{2} \phi 1.0 \text{ mm} \cdot \tilde{\text{O}} \alpha$	0.75mm ²
RAS-100HYNMQ		16.2	2.5mm ²	
RAS-125HYNMQ		16.2	2.5mm ²	

注:

- 现场配线时要依照当地法律法规的规定。
- 上述电线※1按国标GB4706.1-1998中最大电流选择，63A以上电源线尺寸参照其它标准。
上述配线容量依据ELB保护协调确定。
- 控制系统使用屏蔽线，并将其接地。
- 在电源线串接情况下，合计电流值并按下表选电线。

表6.2 电线选择依据

按国标GB4706.1-1998		※2: 当电流超过63A时, 不要串接接线。
电流 (A)	线型 (mm ²)	
$i \leq 6$	0.75	
$6 < i \leq 10$	1	
$10 < i \leq 16$	1.5	
$16 < i \leq 25$	2.5	
$25 < i \leq 32$	4	
$32 < i \leq 40$	6	
$40 < i \leq 63$	10	
$63 < i$	※2	

- (5) 每个系统单独安装主开关和ELB，并选择反应时间在0.1秒之内的高灵敏度ELB。
- (6) 从电源接线中分离室外机和室内机之间的控制线，保持距离大约在5到6cm以上，并且控制线不能与电源线并行。

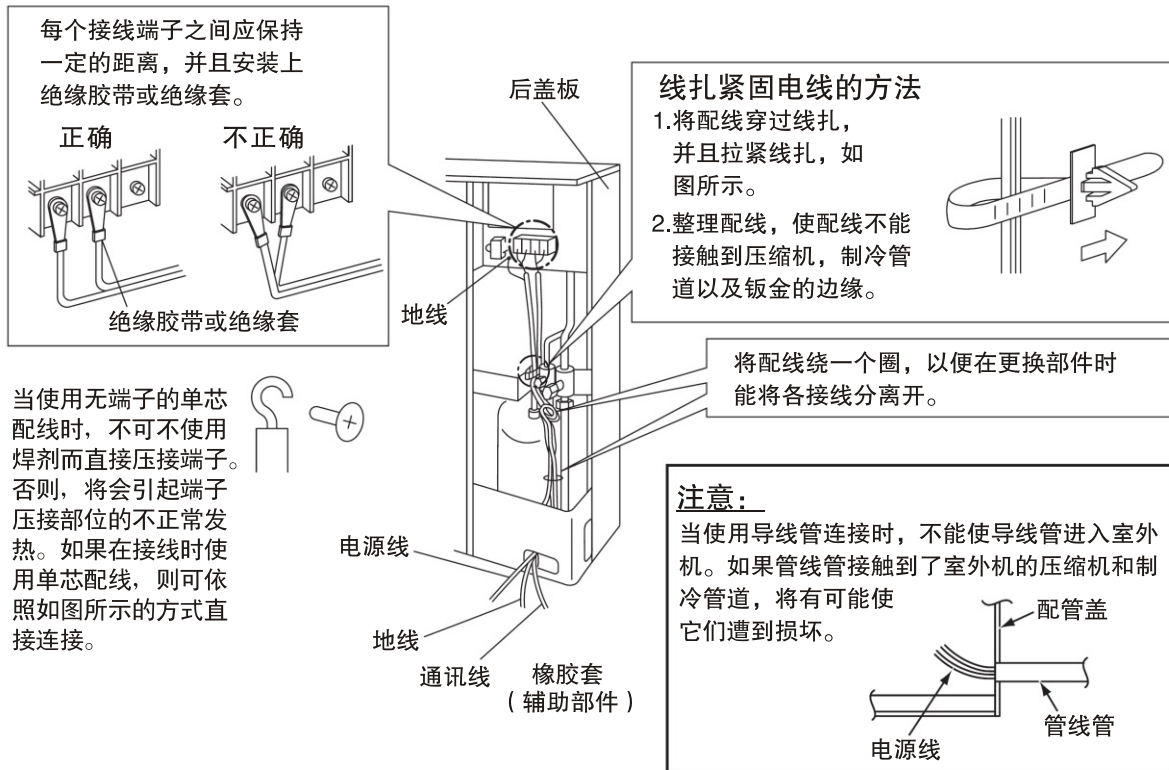


图6.2 室外机电气接线

■ 室内机现场连接的电源线

- 连接HRNQ系列室内机。
- 安装一个ELB（漏电保护器），否则，将会引起电击或火灾。
- 在所有的检查要点都查清之前不能启动系统。

注：

- (1) 现场配线时要依照当地法律法规的规定。
- (2) 63A以下电源线按国标GB4706.1-1998中最大电流选择，63A以上电源线尺寸参照其它标准。
- (3) 控制系统使用屏蔽线，并将其接地。
- (4) 在电源线串接情况下，合计电流值并按表6.2(见19页)选电线。

7. 试运行

应按第23页的表7.2进行调试运行，并按第22页的表7.1的要求记录。

警告

- 在所有的检查要点都查清之前不能启动系统。
 - (A) 检查确保端子对地电阻超过1兆欧。否则，找到漏电处并修复后才可启动。
 - (B) 检查确保室外机截止阀已经完全打开，方可启动系统。
 - (C) 检查确保主电源开关通电12小时以上，以保证曲轴箱加热带加热压缩机油。
 - 当系统运行时，注意下列情况。
 - (A) 不要触摸排气端任何部件，因为压缩机和管路在排气端被加热到90°C以上。
 - (B) 不要按交流接触器按钮（ES），否则将导致严重事故。
 - 在关掉主电源后3分钟以内，不要触摸任何电器元件。
-

表7.1 试运转及保养记录

型号：	序号：	压缩机号：
用户名称和地址：		日期：

1. 室内机风扇运转方向是否正确？
2. 室外机风扇运转方向是否正确？
3. 压缩机有无异常的声音？
4. 系统是否已启动至少20分钟？
5. 测室内温度：

进口：	第1DB /WB	℃,	第2DB /WB	℃,	第3DB /WB	℃,	第4DB /WB	℃,
出口：	DB /WB	℃,	DB /WB	℃,	DB /WB	℃,	DB /WB	℃,
6. 测室外机周围温度：

进口：	DB	℃,	WB	℃,
出口：	DB	℃,	WB	℃,
7. 查制冷剂温度

制冷剂液温：	_____	℃
排气温度：	_____	℃
8. 查压力

排气压：	_____	MPa
吸气压：	_____	MPa
9. 查电压

额定电压：	_____	V
运转电压：	_____	V
启动电压：	_____	V
10. 查压缩机输入运行电流

输入功率：	_____	kW
运转电流：	_____	A
11. 制冷剂充注量是否足够？
12. 运行控制装置是否正确？
13. 安全装置是否动作正常？
14. 系统是否已做了检漏？
15. 机器内外是否清理干净？
16. 所有机器盖板是否已固定好？
17. 所有机器盖板是否有异常声响？
18. 滤网是否清洁？
19. 换热器是否清洁？
20. 截止阀是否完全打开？
21. 凝结水是否顺畅地从排水管中流出？

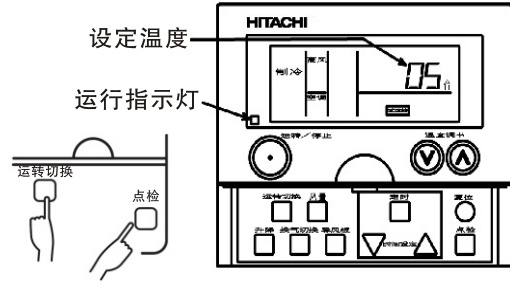
表7.2 试运转检查配线是否正确

注：每个独立的制冷系统(每台室外机)都必须进行“试运转”。

- (1) 接通机组电源。
 (2) 线控器“试运转”模式的操作程序。
 同时按“运转切换”和“点检”键3秒钟以上。

如果“试运转”时线控器上显示的室内机总数与实际的一致，则线控器连线正确。

如果无显示或显示的机组台数小于实际数，则属异常。



- (3)

线控器显示	故障	断电后检查
无显示	* 室外机电源未接通 * 线控器连线不正确 * 电源线连接不正确或松脱	1. 遥控器连接线与室内机端子排连接处 2. 线控器的接线端子处 3. 每个端子排的接线次序 4. 每个端子排的螺钉是否牢固
显示机组数不正确	* 室内机电源未接通 * 室内机与室外机之间的通讯线未接	

检查完毕返回(1)

- (4) 按“运转切换”键，选择试运转模式。(制冷或制热)
 (5) 按“运转/停止”键。
 “试运转”开始。(设定2小时的运行时间，2小时后机组将自动停机或者通过再次按“运转/停止”键使机组停机)

注：
 在制热运行时，“试运转”不考虑温度限制和环境温度而连续运行。
 但是，在高温的环境下进行制热“试运转”时，保护仍然起作用。

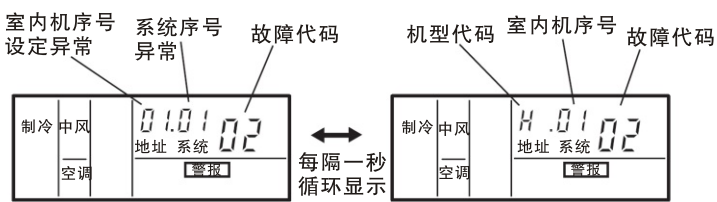
如果空调未启动或线控器上的运行指示灯闪烁，则属异常。

- (6)

线控器显示	现象	故障	断电后检查
运行指示灯闪烁(1次/1秒) 机组数和报警代码“03”闪动	空调不启动	室外机电源未接通 通讯线接错或松脱	1. 每个端子排接线次序。 2. 每个端子排的螺钉是否牢固。 注： 控制回路中保险丝的恢复方法：当错将电源线接到控制回路时，保险丝(室内机PCB1上的“FUSE4”和室外机PCB1上的“EF1”)会熔断。这时，可通过设置PCB上的拨码开关，再次恢复通讯回路。 室内机PCB1 DSW7 ON OFF 1 2 * 将开关#1拨至ON的位置，恢复通讯回路。
运行指示灯闪烁(1次/2秒)	空调不启动	线控器断开 连接器接触不好 线控器连线不正确	与(3)中的第1和2项相同
除上述现象外的其它显示或闪烁	空调不启动或启动一次即停	温度传感器或其它连接器的连接不正确 有保护装置动作或其它故障	对照故障表7.3进行检查 (由维护人员操作)
运行指示灯闪烁(1次/1秒)且机组号No.00、故障代码dd、和机组编码E.00闪烁	空调不启动	室内机之间的线控器连接不正确	对照故障表7.3进行检查 (由维护人员操作)

检查完毕返回(1)

● 线控器报警代码显示



机型代码

显示	模式
H	热泵
P	变频
F	多联
C	单冷
E	其它

表7.3 报警代码

代码	种类	异常情况	主要原因
01	室内机	保护装置动作	接水盘水位高, 浮子开关动作
02	室外机	保护装置动作 (除了报警代码41和42之外)	高压压力开关动作 在制冷运行中电机被卡住 电源相序不正确 (仅针对380V/50Hz)
03	通讯问题	室内机和室外机之间通讯不正常	接线错误、端子松动, 没有接线、保险丝断
04		变频驱动与PCB之间通讯不正常	PCB上的变频通讯有问题
05	电源相序	电源相序异常 (仅针对220V/60Hz)	一个或者多个电压波形不正常 (例如: 电压信号变形)
06	电压波动	室外机电压过高或过低	电源电压波动 电源线容量不足
07	制冷系统	排气过热度过低	排气过热度在连续一个小时内 低于10度
08		排气温度过高	压缩机排气温度: T_d $T_d \geq 127^\circ\text{C}$ (制冷)、 $T_d \geq 120^\circ\text{C}$ (制热) 超过10分钟, 或 $T_d \geq 140^\circ\text{C}$ 超过5秒钟
11	室内机传感器	回风温度传感器	温度传感器问题, 端子松动 没有接线
12		送风温度传感器	
13		防冻结温度传感器	
14		气管温度传感器	
19		保护装置动作	
20	室外机传感器	压缩机排气温度传感器	温度传感器问题, 端子松动 没有接线 在制热运行中电机被卡住
22		室外环境温度传感器	
24		盘管温度传感器	
31		室外机和室内机容量不匹配	
35	系统	室内机序号设定不正确	室内机代码重复
38		室外机保护回路不正常	保护检出电路故障
41	压力	制冷过负荷 (有可能高压保护动作)	室外机盘管温度高于 55°C , 并且压缩机排气温度高于 95°C 时 室外机保护装置动作
42		制热过负荷 (有可能高压保护动作)	室内机防冻结保护传感器温度高于 55°C , 并且压缩机排气温度高于 95°C 时 室外机保护装置动作
47		压力过低保护装置动作	由于盘管温度过低 ($T_e \leq -35^\circ\text{C}$) 在一个小时内动作了3次, 在制热运行中电机被卡住
51	变频器	变频器的电流传感器不正常	PCB1、IPM或PCB2故障
52		过电流保护动作	IPM或PCB2故障, 热交换器堵塞
53		IPM或PCB2的保护动作	IPM或PCB2不正常 压缩机故障, 热交换器堵塞
54		变频器散热片温度过高	变频器散热片温度传感器不正常 热交换器堵塞 室外机风扇不正常
55		IPM或PCB2不正常	IPM或PCB2故障
57	室外机风扇	风扇电机不正常	没有接线或者是控制PCB与变频 PCB之间接线错误 接线错误或者是风扇电机不正常
59	变频器	变频器散热片的温度传感器不正常 (对于变频器散热片的温度)	连接松动, 没有接线 短路
b1	室内机序号设定	室内机序号设定不正确	通过系统序号或室内机地址设定了超过 64台的室内机
EE	压缩机	压缩机保护报警	压缩机故障

8. 保护和控制装置

●压缩机保护

高压压力开关：当压缩机排气压力超出设定值时，会产生动作，压缩机停止运行。

●风扇电机的保护

当温度传感器温度达到设定温度时，电机断电停止运行。
另外，当温度变低时，限制将被解除。

型号		RAS-80HRNMQ RAS-80HYNMQ	RAS-100HRNMQ RAS-100HYNMQ	RAS-125HRNMQ RAS-125HYNMQ	
高压 压力开关	断开	MPa	4.15 ^{-0.05} _{-0.15}	4.15 ^{-0.05} _{-0.15}	4.15 ^{-0.05} _{-0.15}
	闭合	MPa	3.2±0.15	3.2±0.15	3.2±0.15
控制 压力开关	闭合	MPa	3.6 ⁰ _{-0.15}	3.6 ⁰ _{-0.15}	3.6 ⁰ _{-0.15}
	断开	MPa	2.85±0.1	2.85±0.1	2.85±0.1
熔断保险丝容量 1ø, 220V, 50Hz (3ø, 380V, 50Hz)	A	40 (10)	50 (25)	50 (25)	
CCP定时器设定时间	min.	3	3	3	
冷凝器风扇电机内置 温控器	断开	°C	120±5	120±5	120±5
	闭合	°C	110~60	110~60	110~60
控制电路 PCB1上保险丝容量	A	5	5	5	

附：规格

机型	技术指标		
	额定制冷量 (KW)	额定消耗功率 (KW)	额定能源效率等级
RAS-80HRNMQ	8.0	2.66	1级
RAS-100HRNMQ	10.0	2.91	1级
RAS-125HRNMQ	12.5	3.96	1级
RAS-80HYNMQ	8.0	2.66	1级
RAS-100HYNMQ	10.0	2.91	1级
RAS-125HYNMQ	12.5	3.96	1级

表中额定能源效率等级是按照GB21454中的条件的值

注：技术改进后以上所列数值会有所变动。

本产品执行标准

产品型号	执行标准
<p data-bbox="228 357 360 400">室外机</p> <p data-bbox="228 431 831 534">RAS-80HRNMQ RAS-80HYNMQ RAS-100HRNMQ RAS-100HYNMQ RAS-125HRNMQ RAS-125HYNMQ</p>	<p data-bbox="1121 368 1350 538">GB4706.1-1998 GB4706.32-2004 GB4343.1-2009 GB17625.1-2003 GB/T18837-2002</p>

青岛海信日立空调系统有限公司

地址：青岛经济技术开发区前湾港路218号

邮编：266510

客户服务部

地址：青岛市东海西路17号海信大厦

电话：(0532) 83883111

传真：(0532) 83870986

邮编：266071

电子邮件：service@hisensehitachi.com